

LED Corn Compact

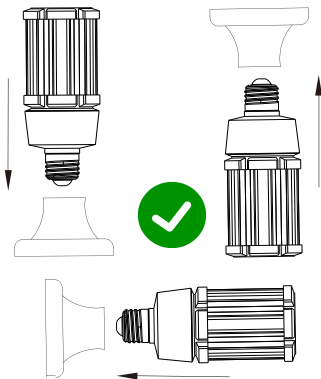
Manual - Handleiding Bedienungsanleitung - Manuel d'instruction

Technical Specifications

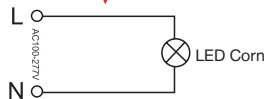
Operating voltage / <i>Nom. spanning</i> / Betriebsspannung / <i>Tension nominale</i>	AC 100V-260V 50/60Hz
Beam angle / <i>Stralingshoek</i> / Abstrahlwinkel / <i>Angle de diffusion</i>	360°
Operating temperature / <i>Omgevingstemperatuur</i> / Betriebstemperatur / <i>Température ambiante</i>	-40 ~ 60°
IP Rating / <i>IP Waarde</i> / Schutzart / <i>Protection IP</i>	IP64



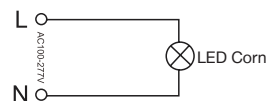
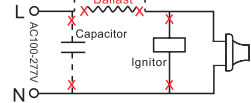
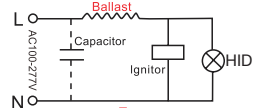
Installation



Replace CFL



Replace HID



Disconnect ballast before use!
De ballast ontkoppelen voor gebruik
Das Vorschaltgerät zum Betrieb demontieren
Démonter le ballast avant d'utilisation

Bailey lights
 for professionals

EN - Installation information:

Power must be switch off before installation, mount it in the corresponding connection base.

1. Before installation please read the specifications to make sure that this product is suitable for the operating environment.
2. Please check if the power supply is suitable before use.
3. Make sure that the power supply is switched off before installing to prevent an electric shock.
4. Operation against rules may damage your property even harm to your personal safety.
5. LED retrofit installation should be done by a qualified professionals and all safety instruction must be followed to avoid a risk of injury or property damage.
6. Do not disconnect existing wires from a lamp holder.
7. Not for use with dimmers.
8. Not suitable for use with emergency units.
9. Outdoor applications requires an IP rated fixture.

NL - Installatie informatie:

Voor installatie de spanning uitschakelen, plaats de lamp in de daarvoor geschikte lampvoet.

1. Lees voor installatie de specificaties om te controleren of het product geschikt is voor gebruik in de huidige situatie.
2. Controleer of het product geschikt is voor de gebruikte spanning.
3. Controleer of de spanning is uitgeschakeld om een elektrische schok te voorkomen.
4. Het foutief monteren kan materiële en lichamelijke schade veroorzaken.
5. Pas op, hoog volt. Montage dient door een erkende installateur te geschieden.
6. De bestaande bedrading niet loskoppelen van de lamphouder.
7. Niet geschikt voor gebruik met dimmers.
8. Niet geschikt voor gebruik met een noodvoorziening units.
9. Buiten toepassingen vereisen een IP rated armatuur.

DE - Einbauinformationen:

Die Anwendung ist vor Einbau spannungsfrei zu schalten, die LED muss in die entsprechende Fassung eingeschraubt werden. Bitte versichern Sie sich vor Inbetriebnahme, dass die Installation vollkommen abgeschlossen ist.

1. Bitte lesen Sie das Beilageinformationsblatt vor der Installation aufmerksam durch, um sicherzustellen, dass das Produkt der Anwendung entspricht.
2. Bitte überprüfen Sie die Anwendbarkeit des Netztesiles vor Inbetriebnahme.
3. Um einen elektrischen Schlag zu vermeiden, stellen Sie bitte sicher, dass vor Anschluss des Netztesiles der Geräteschalter auf OFF steht.
4. Verstöße gegen die Sicherheitsrichtlinien können das Gerät beschädigen und Ihre persönliche Sicherheit gefährden.
5. Aufgrund von Hochspannung sind Wartung und Reparatur nur durch Fachkräfte durchzuführen.
6. Trennen Sie nicht die bestehenden Drähte von Lampenfassung.
7. Nicht geeignet für die Verwendung mit Dimmern.
8. Nicht geeignet für den Einsatz mit Notlichtgeräte.
9. Außenanwendungen benötigt eine IP bewertete Leuchte.

FR - Précautions d'installation:

Couper l'alimentation générale avant d'installer la lampe. Vérifier que la douille correspond bien au culot de la lampe. Terminer complètement l'installation avant de mettre sous tension.

1. Lire les caractéristiques techniques du produit avant de commencer l'installation, afin de vous assurer que le produit correspond à l'environnement dans lequel il sera utilisé.
2. Vérifier que la tension est compatible avec celle du produit, avant la mise en service.
3. Assurez-vous que l'alimentation générale est coupée avant de visser la lampe, pour éviter tout choc électrique.
4. Le non-respect de ces recommandations peut provoquer des dégâts matériels ou des blessures.
5. Tension élevée. Ce produit doit être installé par un électricien professionnel qualifié.
6. Ne pas déconnecter les fils existants du douille de la lampe.
7. Ne pas utiliser avec des gradateurs.
8. Ne convient pas pour une utilisation avec des unités d'urgence.
9. Les applications extérieures nécessite un luminaire classé IP.

